

MAG-NEO® シールミキサー 底面型攪拌機 RB型



容器上部のスペースに限りのある 攪拌に活躍します。

底面型攪拌機RB型はタンク下部からの攪拌を行う装置です。底面に攪拌機を設置することで、容器上部(フタなど)の自由度も高まります。様々な攪拌条件に合わせ、最適な攪拌機を選定しご提案致します。磁石の力を利用して回転動力を伝えることで、容器と攪拌軸のシール部に貫通軸がないシンプルな構造です。



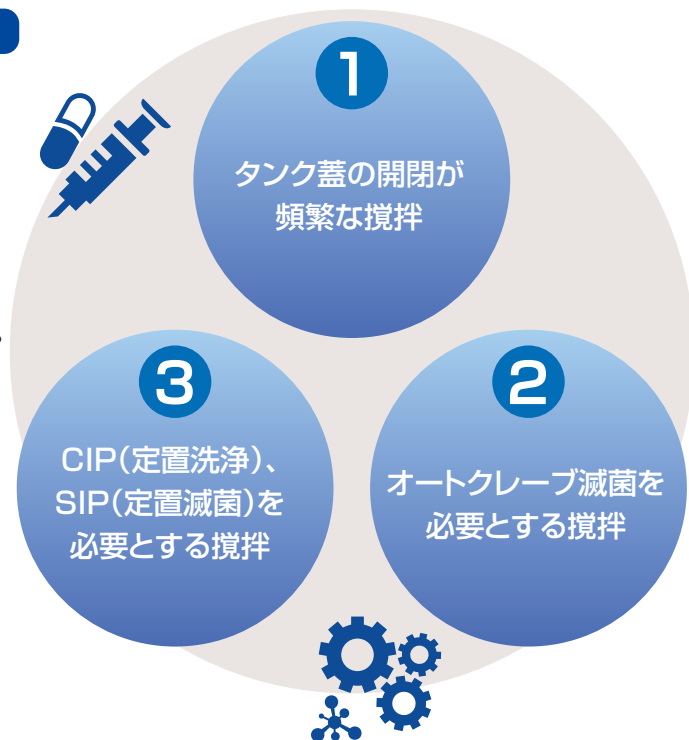
RB型の特徴

稼働時の特徴

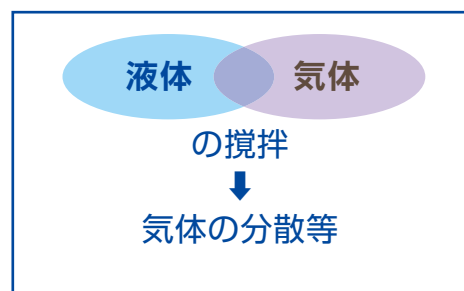
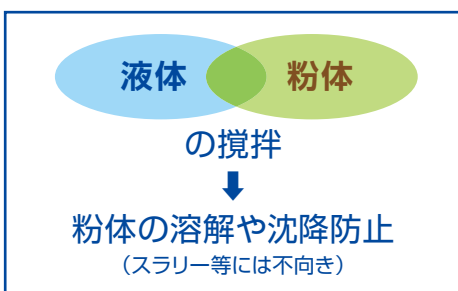
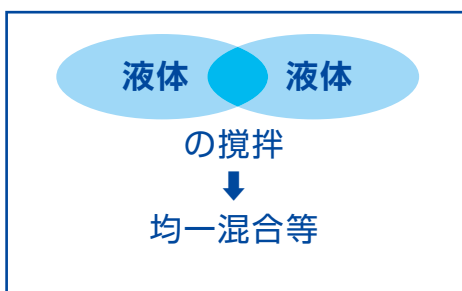
- 1 容器のフタに攪拌機が取り付けられない分スペースの確保が可能になり、材料投入などが必要で攪拌機を容器フタに搭載できない場合などに有効です。
- 2 貫通軸がなく容器の密閉性を保てるため、外部環境の影響を受けることなく攪拌することが可能です。また、容器内の環境が外部へ漏れることもありません。そのため容器内の圧や真空に対しても漏れがありません。
- 3 消防法などによる防爆対応用の耐圧防爆モーター、エアモーターを使用した攪拌機もお受けしています。

稼働時以外の特徴

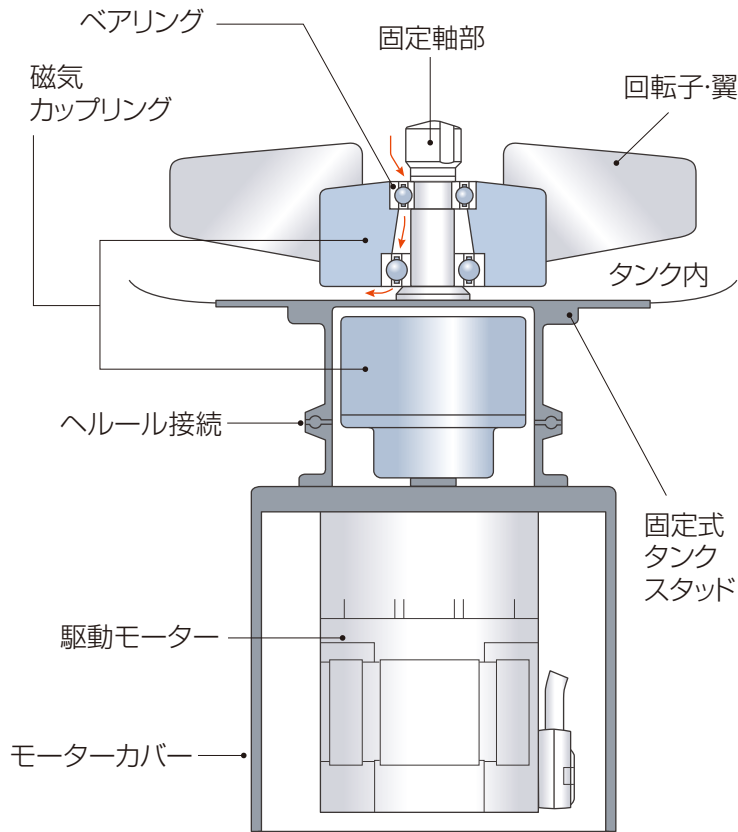
- 1 特殊な工具なしで分解組立ができ、簡単に手洗い洗浄も可能なため、サニタリー性が確保できます。



攪拌目的



RB型の部品構成



取付例



電装部付駆動部



ヘルールクランプで駆動部取付

攪拌機の選定には、攪拌目的、タンク仕様、液容量、液粘度や比重などの情報が必要となります。
まずは下記へ直接お問合せ頂くか、弊社ホームページの「ご相談・お問合せ」からご連絡下さい。
※商品構成に容器は含まれませんので、お客様にてご用意をお願い致します。



磁気で未来を創造

有限会社 マグネオ技研

〒339-0007 埼玉県さいたま市岩槻区諏訪1-4-23
TEL 048-794-5880 FAX 048-794-8311

ホームページはこちらから

<http://www.mag-neo.co.jp>



マグネオ技研

検索