

MAG-NEO® シールミキサー 底・側面取付攪拌機 RBh型



使用中の容器が攪拌機に。
改造することなく
取付けることも
可能です。

底・側面取付攪拌機RBh型は脱着可能な駆動部と投げ込み式の回転翼を使用することで簡単に攪拌を行うことが可能です。

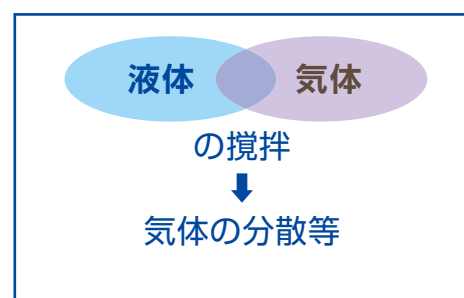
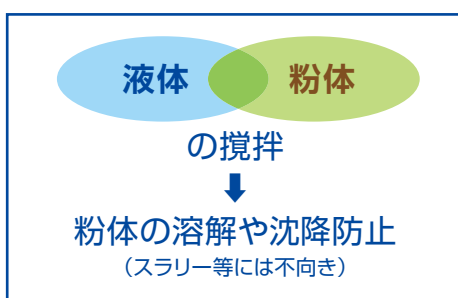
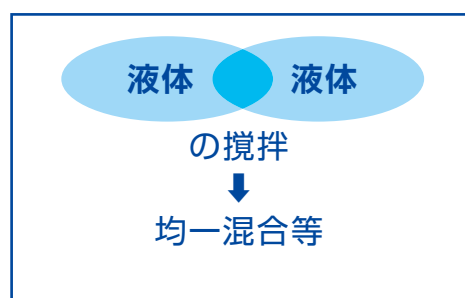


RBh型の特徴

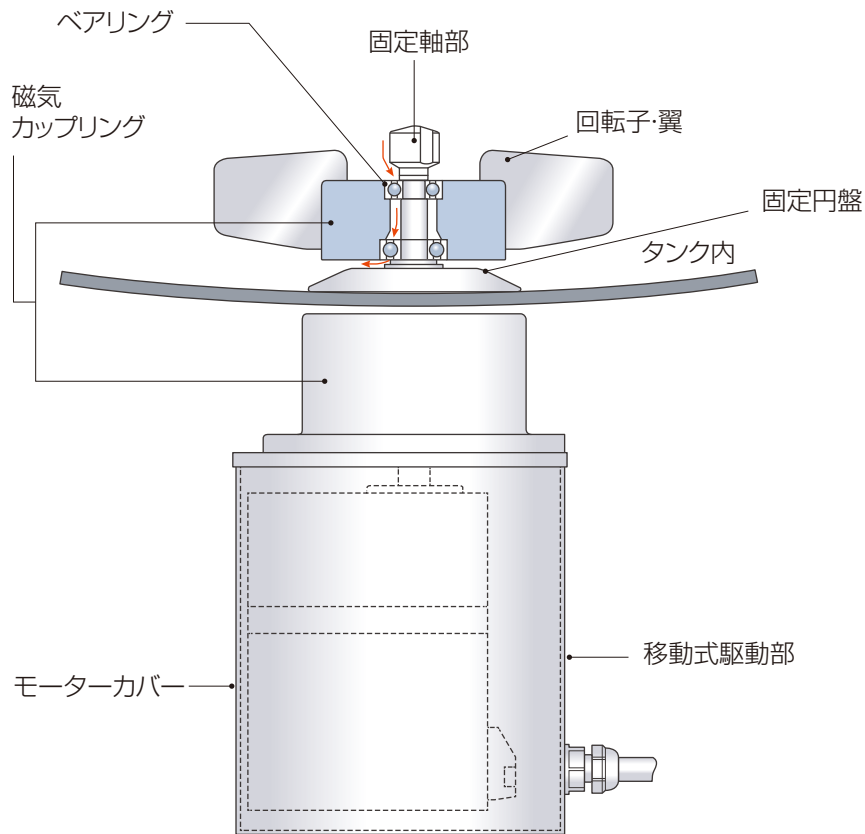
- 1** 投げ込み式の回転翼で、SUS304やSUS316Lの他に全て樹脂製の回転翼が製作可能です。
例：PTFEの本体にPEEK材の固定軸など
- 2** 使用中または使わなくなった容器に、改造などをすることなく取付可能です。または、ヘルール金具を取付けるとワンタッチでセットもできます。容器の素材は磁力の影響を受けない材質であれば問題ありませんので、テフロンコーティングした容器でも使用可能です。



攪拌目的

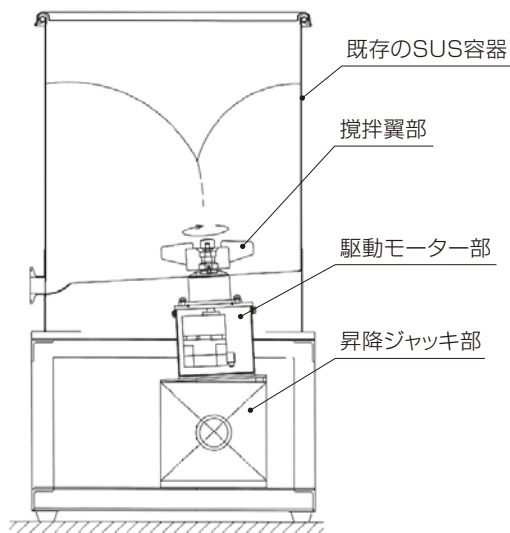


RBh型の部品構成



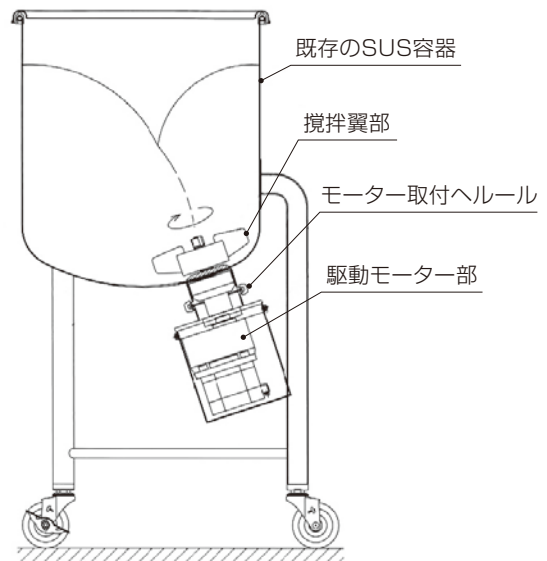
使用例

固定容器の使用例



◎固定容器の場合には、架台部に駆動モーター部が設置されています。

移動容器の使用例



◎容器にヘルール金具を付けるとワンタッチでセットできます。

攪拌機の選定には、攪拌目的、タンク仕様、液容量、液粘度や比重などの情報が必要となります。まずは下記へ直接お問合せ頂くか、弊社ホームページの「ご相談・お問合せ」からご連絡下さい。
※商品構成に容器は含まれませんので、お客様にてご用意をお願い致します。



有限会社 マグネオ技研

〒339-0007 埼玉県さいたま市岩槻区諏訪1-4-23
TEL 048-794-5880 FAX 048-794-8311

ホームページはこちらから

<http://www.mag-neo.co.jp>



マグネオ技研 検索